

創業80周年記念!

Connecting the future

80<sup>th</sup>

期間：4月1日 ~ 5月31日

感謝を紡いで80年

昭栄産業株式会社

創業80周年記念キャンペーン!!

超軽量でストレスなしの長尺ノギス!

外箱の汚れにつき  
大特価!!

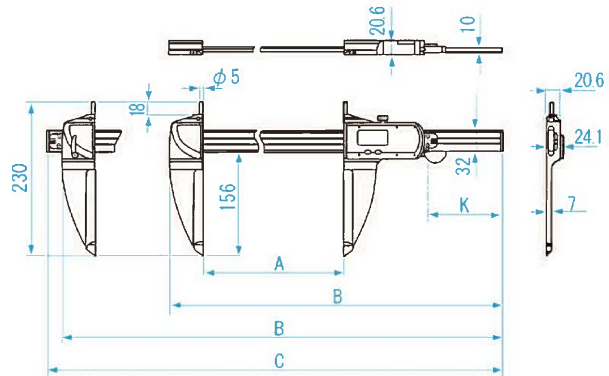
## ウルトラライトSラインキャリパ



ULC-1000S



### 寸法図



単位：mm

- 用途 外側・内側測定
- 材質 本体：アルミ  
内側測定子：超硬  
外側測定子：ステンレス（チタンコーティング）
- 左側ジョウの位置を使用者の任意の位置へ移動させることができます。（ULC-600Sを除く）
- 検査に最適な公差設定機能付
- プリセット機能付
- 電源：CR2032

品番	A	B	C	K
ULC-600S	630	918	—	110
ULC-1000S	1025	1284	1306	80
ULC-1500S	1525	1784	1806	80

商品コード	品番	測定範囲 <sup>※1</sup> (mm)	最小読取値 (mm)	器差 <sup>※2</sup> (mm)	デプスバー (有無)	質量	標準 小売価格
151821	ULC-600S	0-600	0.01	±0.04	無	1.3kg	170,000
151822	ULC-1000S	0-1000	0.01	±0.06	無	1.6kg	227,000
151823	ULC-1500S	0-1500	0.01	±0.12	無	2.0kg	333,000

通常価格

キャンペーン限定!

ULC-600S 限定1台 ¥170,000  
 ULC-1000S 限定2台 ¥227,000  
 ULC-1500S 限定2台 ¥333,000



¥59,800  
 ¥69,800  
 ¥89,800

あした  
今日の便利! が輝く未来へ

SK 新潟精機株式会社



昭栄産業株式会社

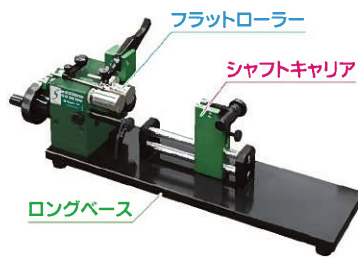
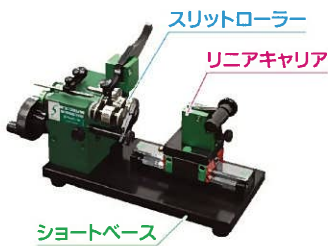
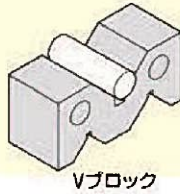
新潟本社 〒950-0915 新潟市中央区鏡西2丁目29番12号 ☎(025)241-6211(代) FAX(025)241-6217  
 長岡支店 〒940-0897 長岡市新租町2-239番地1 ☎(0258)24-2502(代) FAX(0258)24-2504

振れ測定の効率化に!

# 偏心度測定システム

**こんな現場に!**

☆円筒状部品(小径)を  
多数扱う現場に  
☆Vブロックをお使いの  
現場に



商品コード	品番	ベースタイプ	ローラータイプ	キャリアタイプ	本体質量	標準小売価格	JAN (4975846)	
010201	ROG-221S	ショートベース	スリットローラー	キャリア無し	3.6kg	¥170,000	010727	
010202	ROG-221SS			シャフトキャリア	4.0kg	¥210,000	010734	
010203	ROG-221LS			リニアキャリア	4.3kg	¥217,500	010741	
010204	ROG-223S		フラットローラー	キャリア無し	3.7kg	¥170,000	010758	
010205	ROG-223SS			シャフトキャリア	4.1kg	¥210,000	010765	
010206	ROG-223LS			リニアキャリア	4.4kg	¥217,500	010772	
010224	ROG-225S	ロングベース	小径用ローラー	キャリア無し	3.7kg	¥250,000	011083	
010225	ROG-225SS			シャフトキャリア	4.1kg	¥290,000	011090	
010226	ROG-225LS			リニアキャリア	4.4kg	¥297,500	011106	
010207	ROG-351S		クランプベース	スリットローラー	キャリア無し	4.6kg	¥185,000	010789
010208	ROG-351SS				シャフトキャリア	5.0kg	¥225,000	010796
010209	ROG-351LS				リニアキャリア	5.3kg	¥232,500	010802
010210	ROG-353S	フラットローラー		キャリア無し	4.7kg	¥185,000	010819	
010211	ROG-353SS			シャフトキャリア	5.1kg	¥225,000	010826	
010212	ROG-353LS			リニアキャリア	5.4kg	¥232,500	010833	
010227	ROG-355S	小径用ローラー	キャリア無し	4.7kg	¥265,000	011113		
010228	ROG-355SS		シャフトキャリア	5.1kg	¥295,000	011120		
010229	ROG-355LS		リニアキャリア	5.4kg	¥302,500	011137		
010213	ROG-101S	クランプベース	スリットローラー	キャリア無し	2.5kg	¥170,000	010840	
010214	ROG-103S		フラットローラー	キャリア無し	2.6kg	¥170,000	010857	
010230	ROG-105S		小径用ローラー	キャリア無し	2.6kg	¥250,000	011144	

## 仕様

- 精度  
スリット・フラットローラータイプ: 2 ~ 3.5μm  
※2μm = φ20mmワーク測定時(当社測定値)  
スリットローラー(小径用)タイプ: 3 ~ 6.5μm  
※3μm = φ8mmワーク測定時(当社測定値)
- 使用温度: 0 ~ 40℃
- 保管温度: -10 ~ 50℃
- 収納ケース付

## 測定可能ワーク条件

- 外径: φ4 ~ 30mm (スリットローラー・フラットローラータイプ)  
φ1 ~ 8mm (スリットローラー(小径用)タイプ)
- 長さ: 5 ~ 80mm
- 形状: 円筒状
- 基準とする部分がローラーで十分に挟める長さであること

※ワーク先端部がメインローラー端面から離れると振れが大きくなり、測定誤差の原因となります。  
※非鉄(アルミ)やプラスチックなどの軟材は、外径と長さによっては、たわみが生じて測定誤差が出る可能性があります。

**キャンペーン限定!**

偏心度測定システム購入の方に、  
ダイヤルインジケータTI-2040  
標準小売価格¥10,600をプレゼント!



- 目量: 0.002mm
- 測定範囲: 0~0.2mm
- 目盛仕様: 0-100-0
- 広範囲行精度: 4μm
- 戻り誤差: 2μm
- 繰返し誤差: 1μm
- 隣接誤差: 2μm
- 測定力: 0.5N以下
- 付属品: φ6.8mmアリ溝システム